

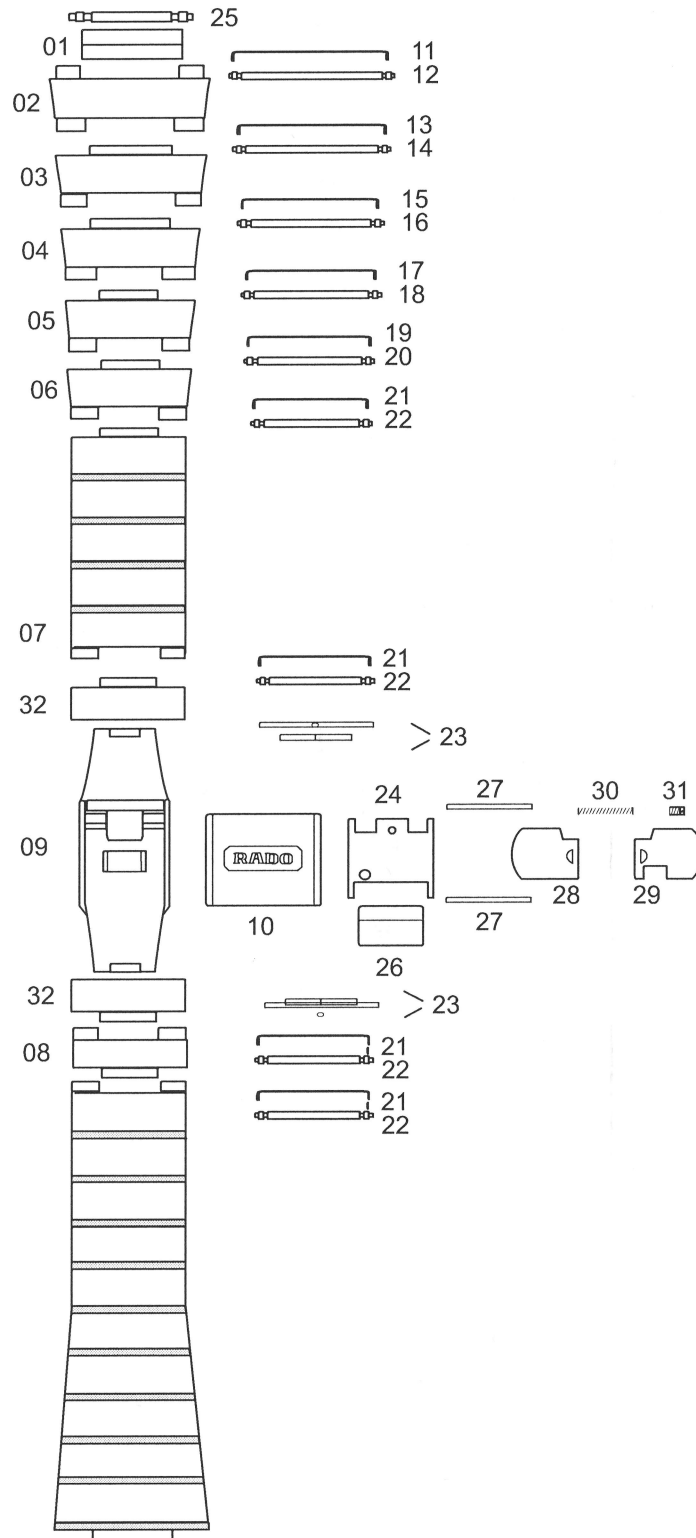


**RADO**

Customer Service

**Anatom**

**Ref. 03246**



Reference to order  
Bestell-Referenz  
Référence de commande  
Referencia del pedido

Part No. Bestandteil Nr. No.Fourniture No.Fornitura	Code Code Code Code	Reference Referenz Référence Referencia
25	40	5051
09+10+2x23+ 24+26+ 2x27+28+ 29+30+31	72	03246
07+21+22	74	0012
01	76	00162
02	76	00163
03	76	00164
04	76	00165
05	76	00166
06	76	00167
07	76	00168
08	76	00169
09	76	02426
10	76	02358
11	76	00153
12	76	00218
13	76	00154
14	76	00219
15	76	00155
16	76	00024
17	76	00156
18	76	00221
19	76	00151
20	76	00222
21	76	00152
22	76	00031
23	76	02427
24	76	02428
26	76	02429
27	76	02430
28	76	02431
29	76	02432
30	76	02433
31	76	02434



**RADO**

Customer Service

---

32	76	02356